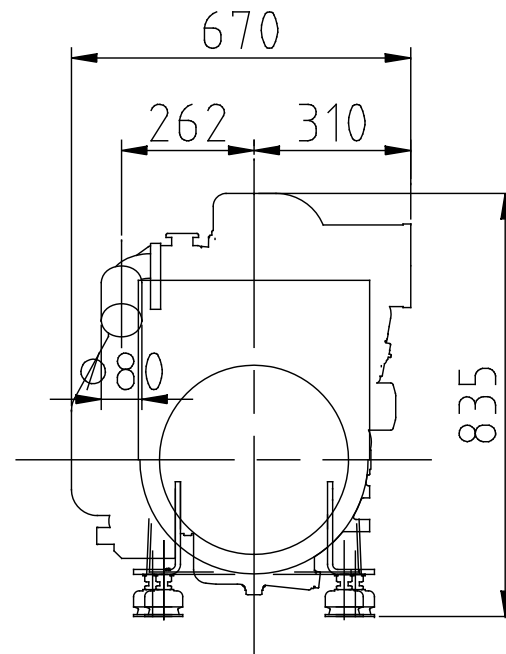
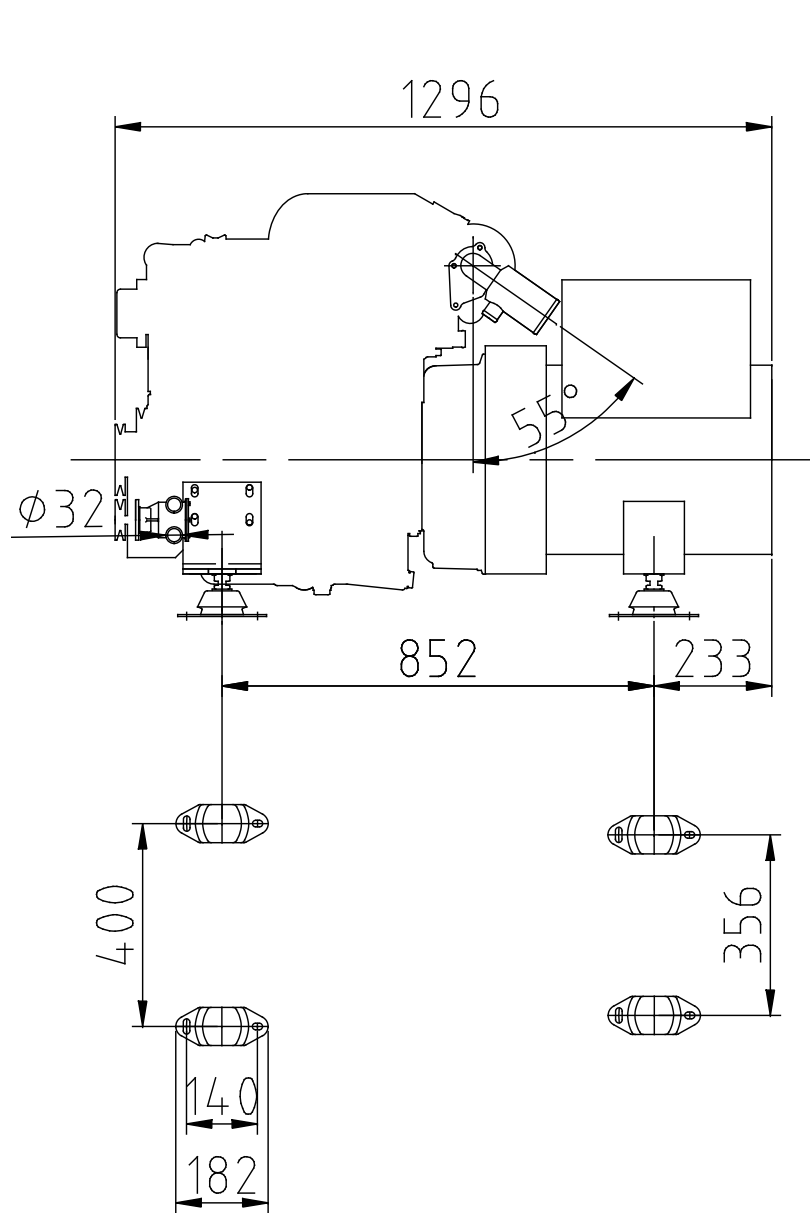



| | | | | |
|--------|---------|--------------|------|--------------|
| Indice | Edition | Modification | Date | Approuvé par |
| - | - | - | - | - |



| | | | | | | | |
|--|--|---------------------|--|-----------------------|--|-----------------|--|
| - | | - | | - | | - | |
| DÉSIGNATION | | MATIÈRE | | DIMENSION | | REMARQUE | |
|  Dessiné par RV | | Contrôlé par GU | | Echelle : - | | Format : A3 | |
| NANNI INDUSTRIES S.A. BP 107 ZI Av Marlotte 33260 LA TESTE Tel:33105 56 22 30 60 - Fax:33105 56 22 30 79 | | G.E. MARIN 36kVA HE | | Fichier 29-36kVA | | Date : | |
| | | | | N° Dessin N036GEF2 | | Ind. Ed. - 1 | |

Ce document est la propriété de la NANNI Industries S.A. Duplication interdite, tous droits réservés / This document is the NANNI Industries S.A. property. Duplication forbidden. All rights reserved