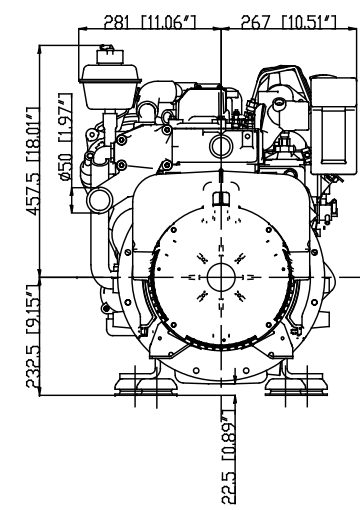
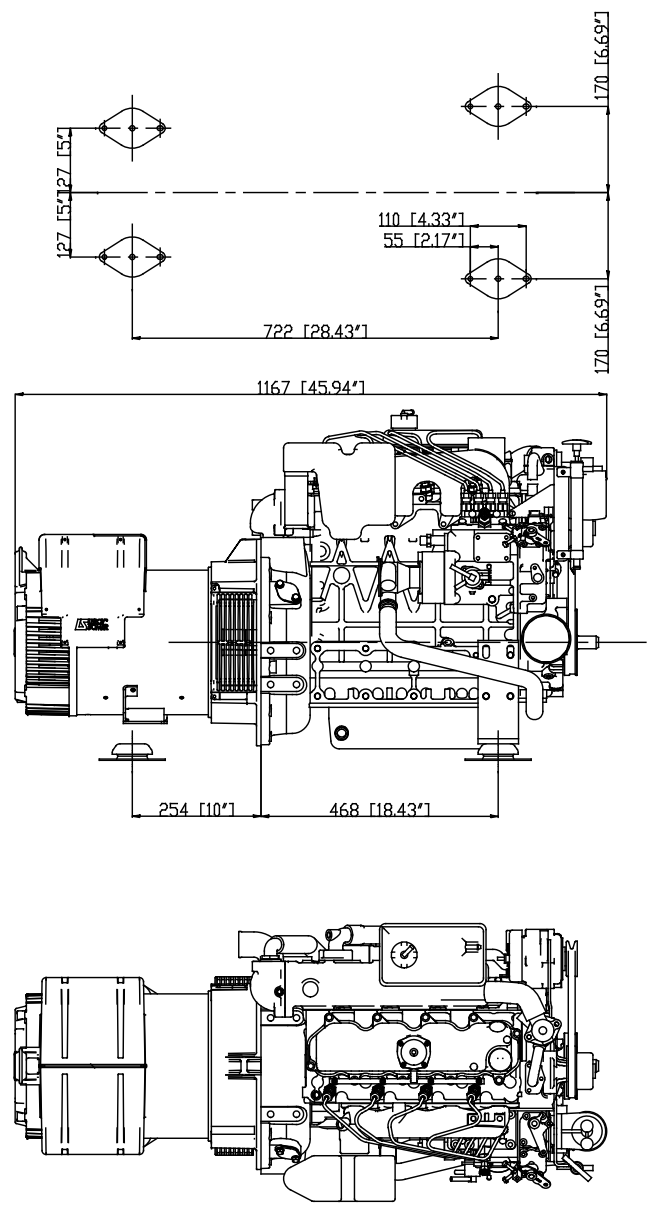

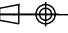


Indice	Edition	Modification	Date	Approuvé par
-	-	-	-	-



 <b>NANNI INDUSTRIES S.A.</b> BP 107 ZI Av Mariotte 33260 LA TESTE Tel:33305 56 22 30 60 - Fax:33305 56 22 30 79	Dessiné par	Contrôlé par	Echelle :	Format :	
	NC	-	1/10	A3	
QLS22T <small>© Ce document est la propriété de la NANNI Industries S.A. Duplication interdite, tous droits réservés / This document is NANNI Industries SA. property. Duplication forbidden. All rights reserved</small>	-----		Fichier	Date :	
			-	17/02/2011	
	N° Dessin	Ind.	Ed.		
	-	-	1		