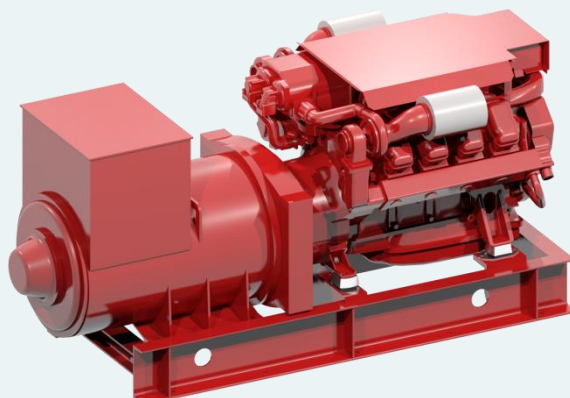


SCANIA DI16 075M

> 450-511 kW @ 1500-1800 O/MIN

- > Enhetsinjektor
- > Våte sylindreforinger
- > Separate sylindertopper
- > God drivstofføkonomi
- > Lavt avgassutslipp



Scania Aggregatmotor

Scanias marinemotorer er designet for styrke og varighet. I basis av designet ligger en optimalisert sylinderblokk med utskiftbare vannkjølte sylindreforinger.

Individuelle sylindertopper med 4 ventiler per sylinder gir enklere service og tilkomst ved reparasjon. Motorene styres av Scania EMS kontrollsystem som overvåker motorens systemer og kontrollerer at riktig mengde drivstoff leveres gjennom motorens elektronisk styrte enhetsinjektorer. Scania EMS sørger for lavt forbruk og reneest mulig eksos. Motorene er typegodkjent av de viktigste klaseselskapene og tilfredsstillende gjeldende miljøkrav.

Motorene kan leveres for flere typer kjøling, med påbygde varmevekslere, eksterne varmevekslere eller radiator. Eksos kan være tørr eller våt etter behov.

Standard utstyr

- > Nogva Motor Computer V2-G
- > Elektronisk regulering
- > Komplet 2-polet el.anlegg
- > Rørkjøling
- > Eksoskompensator
- > Lyddemper
- > Lensepumpe for smørelje
- > Motorbraketter
- > Vannkjølt eksosmanifold
- > Vibrasjonsisolatorer (dempere)
- > Fundamentramme i stål profiler
- > Varmeelement i generator
- > Generator forberedt parallellkjøring
- > Lukket veivhus med filter

Tilleggsutstyr

- > Kassekjøler / Kjølerørssløyfe
- > Radiatorkjøling
- > Motorvarmer

Effekt og forbruk

<u>Turtall (O/min) / Hz</u>	<u>1500 / 50</u>	<u>1800 / 60</u>
Motor effekt	450 kW	511 kW
Dreiemoment	2865 Nm	2711 Nm
Drivstoff forbruk 100%	200 g/kWh	206 g/kWh
Drivstoff forbruk 75%	202 g/kWh	207 g/kWh
Drivstoff forbruk 50%	206 g/kWh	212 g/kWh
Sertifisering	EU Stage IIIa US Tier 2 og IMO Tier II	

SCANIA DI16 075M

Generelle Data		Eksosystem		
Motor betegnelse	DI16 075M	Turtall / Effekt	1500 / 450 kW	1800 / 511 kW
Antall sylindere	V-8	Eksos temperatur	457 °C	427 °C
Motortype	4-takts	Eksos flow	72,4 m ³ /min	89,3 m ³ /min
Aspirasjon	Turboladet	Luftforbruk	27,9 m ³ /min	36,3 m ³ /min
Boring og slaglengde	130 x 154 mm	Varmeavgivning		
Motorvolum	16,4 L	Til kjølevæske*	338 kW	401 kW
Kompresjonsforhold	17,4:1	Til hovedkjølekrets**	278 kW	315 kW
Drivstoffsystem	Enhetsinjektor, PDE	Til ladeluft kjølekrets**	60 kW	86 kW
Olje kapasitet	Min 40 - Max 48 liter	Til eksos gass	274 kW	328 kW
Intervall, oljeskift	500 timer	Til luft	21 kW	25 kW
Olje filtrering	Sentrifugal og filter	Kjølesystem	Varmeveksler	Rørkjøler
Elektrisk system	2-poler, 24V, DC	Kjølevæske kapasitet	63 L	50 L
Starter (standard)	2-poler, 24V, 7kW	Temperatur kjølevæske	86-91 °C	78-83 °C
Dynamo	2-poler, 28V, 100A	Åpningstemperatur	80/87 °C	75 °C
Vekt med varmeveksler		Kjølevæske flow @ Mottrykk i vannkrets for ladeluftkjøler**	L/min @ bar 200 @ 0,5	L/min @ bar 240 @ 0,7
Vekt med rørkjøling	1600 kg	Kjølevæske flow @ Mottrykk i hovedkrets	L/min @ bar 370 @ 0,5	L/min @ bar 460 @ 0,7

* Varmeveksler ** Rørkjøling

Målskisse med Stamford HCM534CDE-2

