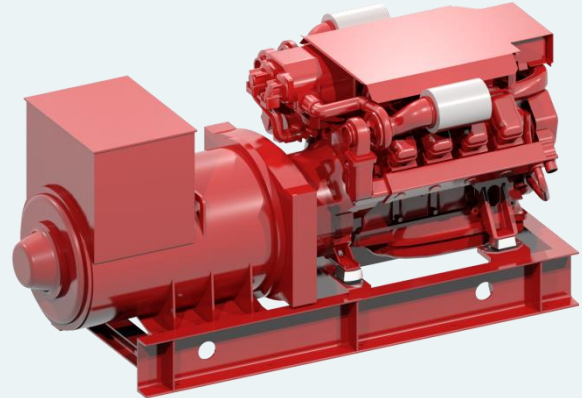


SCANIA DI16 075M

> 480-553 kW @ 1500-1800 O/MIN

- > Enhetsinjektor
- > Våte sylindreforinger
- > Separate sylindertopper
- > God drivstofføkonomi
- > Lavt avgassutslipp



Scania Aggregatmotor

Scanias marinemotorer er designet for styrke og varighet. I basis av designet ligger en optimalisert sylindereblokk med utskiftbare vannkjølte sylindreforinger.

Individuelle sylindertopper med 4 ventiler per sylinder gir enklere service og tilkomst ved reparasjon. Motorene styres av Scania EMS kontrollsystem som overvåker motorens systemer og kontrollerer at riktig mengde drivstoff leveres gjennom motorens elektronisk styrte enhetsinjektorer. Scania EMS sørger for lavt forbruk og reneest mulig eksos. Motorene er typegodkjent av de viktigste klaseselskapene og tilfredsstillende gjeldende miljøkrav.

Motorene kan leveres for flere typer kjøling, med påbygde varmevekslere, eksterne varmevekslere eller radiator. Eksos kan være tørr eller våt etter behov.

Standard utstyr

- > Nogva Motor Computer V2-G
- > Elektronisk regulering
- > Komplet 2-polet el.anlegg
- > Rørkjøling
- > Eksoskompensator
- > Lyddemper
- > Lensepumpe for smørelje
- > Motorbraketter
- > Vannkjølt eksosmanifold
- > Vibrasjonsisolatorer (dempere)
- > Fundamentramme i stål profiler
- > Varmeelement i generator
- > Generator forberedt parallellkjøring
- > Lukket veivhus med filter

Tilleggsutstyr

- > Kassekjøler / Kjølerørssløyfe
- > Radiatorkjøling
- > Motorvarmer

Effekt og forbruk		
<u>Turtall (O/min) / Hz</u>	<u>1500 / 50</u>	<u>1800 / 60</u>
Motor effekt	480 kW	553 kW
Dreiemoment	3056 Nm	2934 Nm
Drivstoff forbruk 100%	200 g/kWh	205 g/kWh
Drivstoff forbruk 75%	202 g/kWh	207 g/kWh
Drivstoff forbruk 50%	204 g/kWh	211 g/kWh
Sertifisering	EU Stage IIIa US Tier 2 og IMO Tier II	

SCANIA DI16 075M

Generelle Data		Eksosystem		
Motor betegnelse	DI16 075M	Turtall / Effekt	1500 / 480 kW	1800 / 553 kW
Antall sylindere	V-8	Eksos temperatur	464 °C	443 °C
Motortype	4-takts	Eksos flow	75,2 m ³ /min	95,4 m ³ /min
Aspirasjon	Turboladet	Luftforbruk	29,6 m ³ /min	38,0 m ³ /min
Boring og slaglengde	130 x 154 mm	Varmeavgivning		
Motorvolum	16,4 L	Til kjølevæske*	361 kW	429 kW
Kompresjonsforhold	17,4:1	Til hovedkjølekrets**	294 kW	335 kW
Drivstoffsystem	Enhetsinjektor, PDE	Til ladeluft kjølekrets**	67 kW	94 kW
Olje kapasitet	Min 40 - Max 48 liter	Til eksos gass	293 kW	356 kW
Intervall, oljeskift	500 timer	Til luft	23 kW	27 kW
Olje filtrering	Sentrifugal og filter	Kjølesystem	Varmeveksler	Rørkjøler
Elektrisk system	2-poler, 24V, DC	Kjølevæske kapasitet	63 L	50 L
Starter (standard)	2-poler, 24V, 7kW	Temperatur kjølevæske	86-91 °C	78-83 °C
Dynamo	2-poler, 28V, 100A	Åpningstemperatur	80/87 °C	75 °C
Vekt med varmeveksler		Kjølevæske flow @ Mottrykk i vannkrets for ladeluftkjøler**	L/min @ bar 200 @ 0,5	L/min @ bar 240 @ 0,7
Vekt med rørkjøling	1600 kg	Kjølevæske flow @ Mottrykk i hovedkrets	L/min @ bar 370 @ 0,5	L/min @ bar 460 @ 0,7

* Varmeveksler ** Rørkjøling

Målskisse med Stamford HCM534CDE-2

