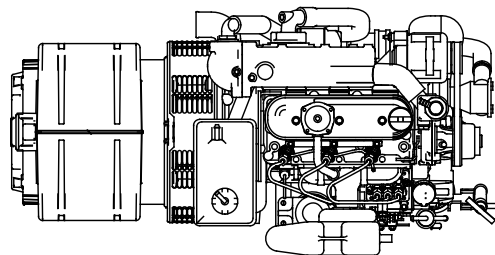
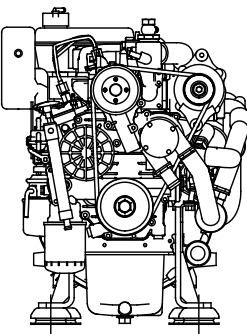
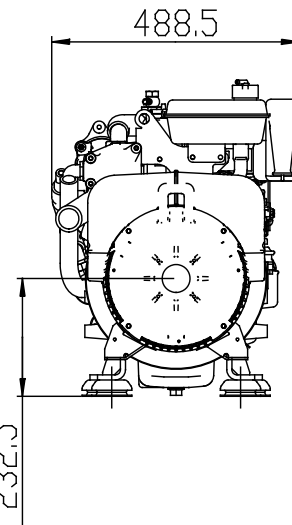
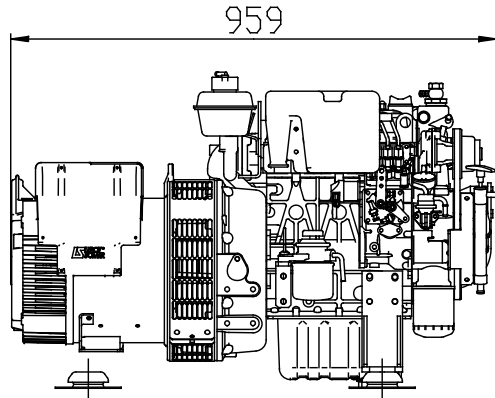
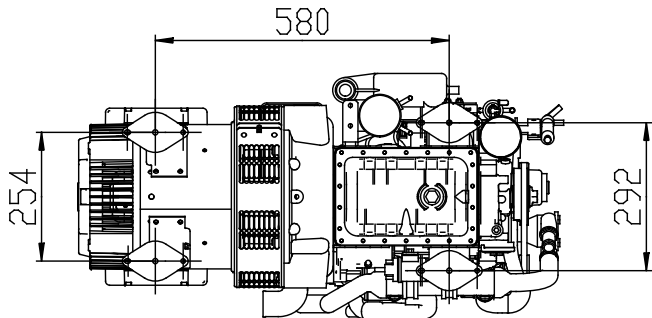


Indice	Edition	Modification	Date	Approuvé par
-	-	-	-	-



<p>NANNI INDUSTRIES BP 107 ZI Av. Mouton 33260 LA TESTE Tel: 33 05 56 22 30 69 - Fax: 33 05 56 22 30 79</p>	Dessiné par NC	Contrôlé par -	Echelle : 1/10	Format : A3	
	----- QLS10T			Fichier -	
Ce document est la propriété de la NANNI Industries SA. Duplication interdite, tous droits réservés / This document is the NANNI Industries SA. property. Duplication forbidden. All rights reserved				N° Dessin 7-5KW_10KVA	Ind. Ed. - 1

