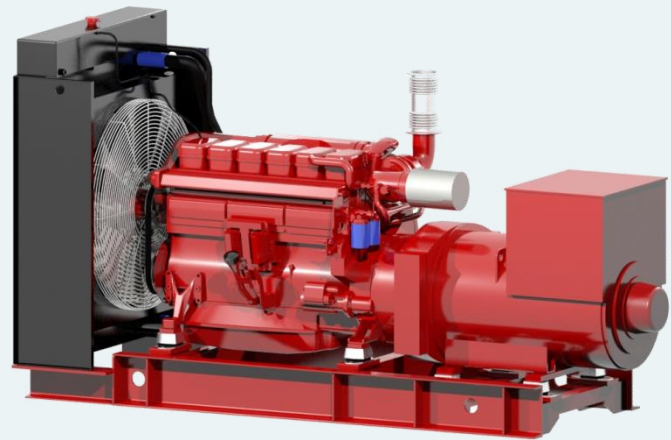


SCANIA DI13 075M

> 376-426 kW @ 1500-1800 O/MIN

- > Enhetsinjektor
- > Våte sylindreforinger
- > Separate sylindertopper
- > God drivstofføkonomi
- > Lavt avgassutslipp



Scania Aggregatmotor

Scanias marinemotorer er designet for styrke og varighet. I basis av designet ligger en optimalisert sylinderblokk med utskiftbare vannkjølte sylindreforinger.

Individuelle sylindertopper med 4 ventiler per sylinder gir enklere service og tilkomst ved reparasjon. Motorene styres av Scania EMS kontrollsystem som overvåker motorens systemer og kontrollerer at riktig mengde drivstoff leveres gjennom motorens elektronisk styrte enhetsinjektorer. Scania EMS sørger for lavt forbruk og reneest mulig eksos. Motorene er typegodkjent av de viktigste klasseselskapene og tilfredsstillende gjeldende miljøkrav.

Motorene kan leveres for flere typer kjøling, med påbygde varmevekslere, eksterne varmevekslere eller radiator. Eksos kan være tørr eller våt etter behov.

Standard utstyr

- > Nogva Motor Computer V2-G
- > Elektronisk regulering
- > Komplet 2-polet el.anlegg
- > Rørkjøling
- > Eksoskompensator
- > Lyddemper
- > Lensepumpe for smørelje
- > Motorbraketter
- > Vannkjølt eksosmanifold
- > Vibrasjonsisolatorer (dempere)
- > Fundamentramme i stål profiler
- > Varmeelement i generator
- > Generator forberedt parallellkjøring
- > Lukket veivhus med filter

Tilleggsutstyr

- > Kassekjøler / Kjølerørssløyfe
- > Radiatorkjøling
- > Motorvarmer

Effekt og forbruk		
<u>Turtall (O/min) / Hz</u>	<u>1500 / 50</u>	<u>1800 / 60</u>
Motor effekt	376 kW	426 kW
Dreiemoment	2400 Nm	2260 Nm
Drivstoff forbruk 100%	203 g/kWh	203 g/kWh
Drivstoff forbruk 75%	207 g/kWh	210 g/kWh
Drivstoff forbruk 50%	209 g/kWh	213 g/kWh
Sertifisering	EU Stage IIIa US Tier 2 og IMO Tier II	

SCANIA DI13 075M

Generelle Data		Eksosystem		
Motor betegnelse	DI13 075M	Turtall / Effekt	1500 / 376 kW	1800 / 426 kW
Antall sylindere	6 i rekke	Eksos temperatur	524 °C	491 °C
Motortype	4-takts	Eksos flow	65,5 m ³ /min	75,8 m ³ /min
Aspirasjon	Turboladet	Luftforbruk	22,8 m ³ /min	28,7 m ³ /min
Boring og slaglengde	130 x 160 mm	Varmeavgivning		
Motorvolum	12,7 L	Til kjølevæske*	262 kW	291 kW
Kompresjonsforhold	16,3:1	Til hovedkjølekrets**	217 kW	230 kW
Drivstoffsystem	Enhetsinjektor, PDE	Til ladeluft kjølekrets**	45 kW	61 kW
Olje kapasitet	Min 39 - Max 45 liter	Til eksos gass	265 kW	303 kW
Intervall, oljeskift	500 timer	Til luft	18 kW	21 kW
Olje filtrering	Sentrifugal og filter	Kjølesystem	Varmeveksler	Rørkjøler
Elektrisk system	2-poler, 24V, DC	Kjølevæske kapasitet	40 L	24 L
Starter	2-poler, 24V, 7kW	Temperatur kjølevæske	90-95 °C	83-88 °C
Dynamo	2-poler, 28V, 100A	Åpningstemperatur	80/87 °C	75 °C
Vekt med varmeveksler		Kjølevæske flow @ Mottrykk i vannkrets for ladeluftkjøler**	L/min @ bar ---- @ ----	L/min @ bar ---- @ ----
Vekt med rørkjøling	1140 kg	Kjølevæske flow @ Mottrykk i hovedkrets	L/min @ bar 370 @ 0,5	L/min @ bar 460 @ 0,7

* Varmeveksler ** Rørkjøling

Målskisse med Stamford HCM434F-2

