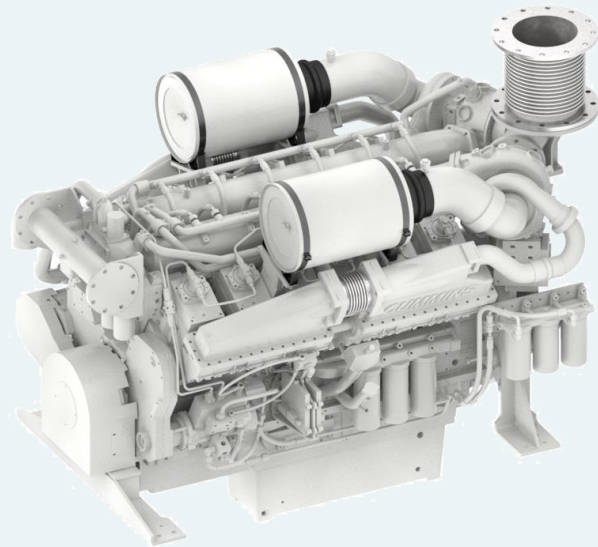


CUMMINS QSK38-M

> 1300 HK (969 kW) @ 1800 O/MIN

- > Vannkjølt eksosmanifold
- > Modular Common Rail
- > Lavt turtall
- > Høyt dreiemoment
- > Varmeveksler eller rørkjøling



Cummins Framdrift

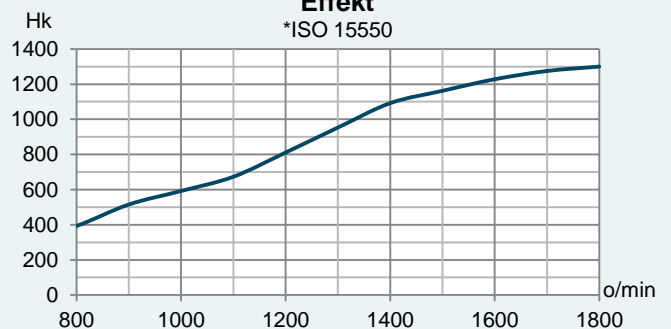
QSK38 har 12 sylindere (V12) med høytrykks Modular Common Rail Fuel system, som gir god drivstofføkonomi og lave utslipp. Luftinntaket er turbo ladet. Vannkjølt eksosmanifold senker overflatetemperaturen på motoren og gir sikker drift. Høyt dreiemoment gir god respons ved manøvrering og lavt turtall minsker støy og vibrasjonsnivå. 24-volts elektrisksystem med Nogva Motor Computer overvåking. Q-Serien ble lansert i 2005, designet for å imøtekomme dagens og framtidens strenge miljøkrav.

Tekniske Spesifikasjoner

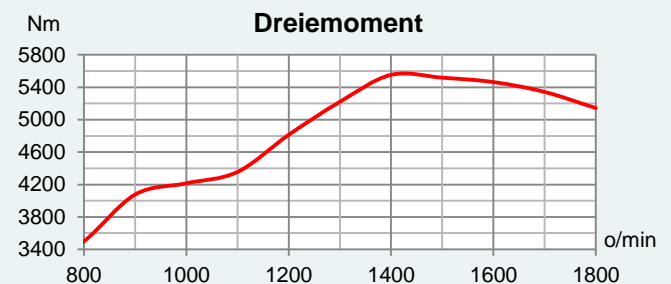
Nominell effekt (hk / kW)*	1300 / 969 (hk / kW)
Turtall*	1800 o/min
Motorvolum	37900 cm ³
Antall sylindere	V12
Boring og slaglengde	159 x 159 mm
Kompresjonsforhold	15:1
Innsprøyting	Direkte
Luftinntak	Turboladet
Kjøling	Varmeveksler eller rørkjøling
Elektrisksystem	24-volt
Vekt, tørr	4640 kg
Rating	Kontinuerlig drift
Sertifisering	EPA Tier 2, IMO Tier 2

Effekt

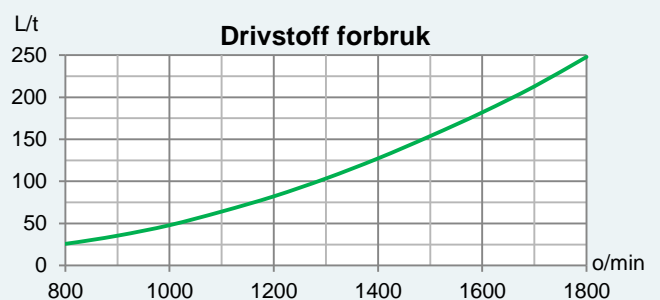
*ISO 15550



Dreiemoment



Drivstoff forbruk



CUMMINS QSK38-M

Standard utstyr

- > Nogva Motor computer
- > Rørkjøling
- > Lyddemper (tørr eksos)
- > Eksoskompensator
- > 2-polet komplett el.anlegg (24V)
- > Skjøtekabel for motorcomputer (8m)
- > Lensepumpe for smøreolje
- > Motorbraketter
- > Vannkjølt turbolader/manifold
- > Vannutskiller (brennstoff)

Tilleggsutstyr

- > Propellanlegg og gear
- > Utvendig kjølerør
- > Varmeveksler
- > Manøverhendler
- > Manøverkabler
- > Reimskive/adapter for forkantutstyr
- > Øvrig utstyr ved forespørsel

Målskisse

